

Ômegatelhas[®]

Qualidade e Beleza
em Telhas de Concreto



www.omegatelhas.com.br

EMPRESA

A Indústria Ômegatelhas, trabalha na fabricação de telhas de concreto e seus acessórios. Buscamos sempre a satisfação de nossos clientes, industrializando um produto bonito e com excelente qualidade.



Missão: Atender o mercado de telhas, com um produto moderno de qualidade e que traga conforto e beleza para a casa de nossos clientes.

Visão: Ser sempre uma empresa referência no segmento, buscando o respeito de nossos clientes e colaboradores.

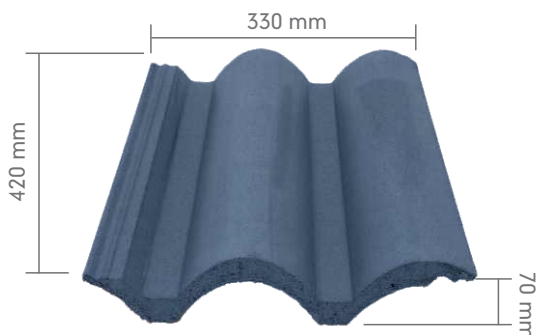
OPÇÕES DE CORES



Obs.: As cores aqui são apenas orientativas, pois poderão ocorrer pequenas variações de tonalidade em função da origem e diversidade das matérias primas empregadas na fabricação dos produtos ou ainda no processo de impressão deste folder.

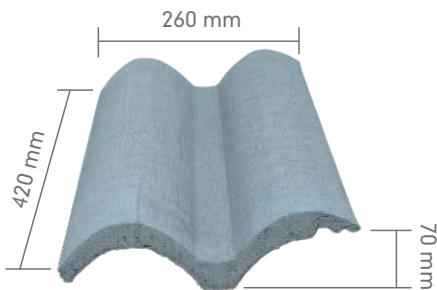
ESPECIFICAÇÕES TÉCNICAS

TELHA ÔMEGA

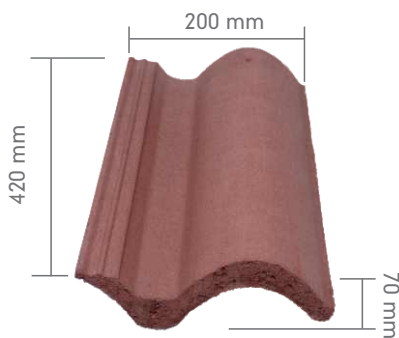


Comprimento:	420mm
Largura:	330mm
Telha por m ² :	10,5 pçs
Peso nominal:	4,7kg
Peso por m ² :	49,35kg
Absorção de água:	≤10%
Resistência:	≥250 kgf
Inclinação mínima:	30%

TELHA TERMINAL ESQUERDA



TELHA TERMINAL DIREITA

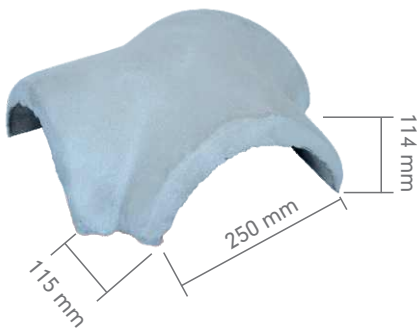


PASSARINHEIRA | 01 unid. por telha



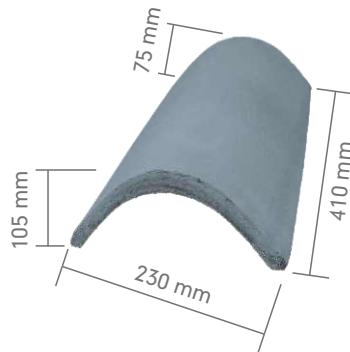
ESPECIFICAÇÕES TÉCNICAS

CUMEEIRA 3 VIAS

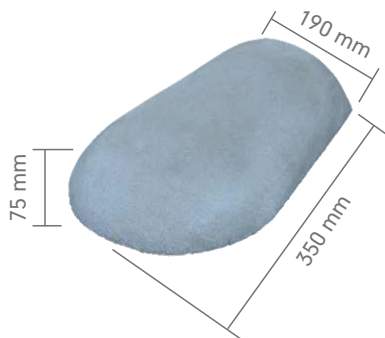


ESPIGÃO / CUMEEIRA

Cumeeiras são sobrepostas em no mínimo 7cm.



CUMEEIRA INICIAL

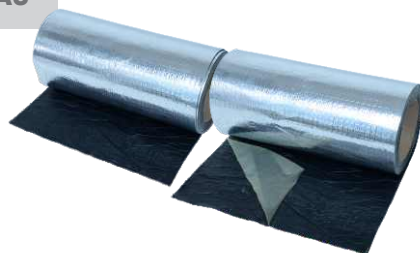


GRAMPO PARA CUMEEIRA



MANTA AUTOADESIVA PARA CUMEEIRAS

25cm de largura
Aplicação sem umidade
Aplicar a partir do pré-furo da telha

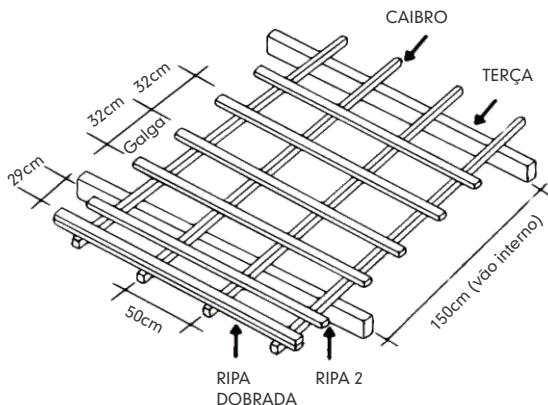


GALGA SOBREPOSIÇÃO - Galga Inicial

Terças: Vigas de 6x12cm, espaçadas no máximo em 150cm entre eixos.

Caibros: Na medida de 5x6cm, espaçadas no máximo em 50cm entre eixos.

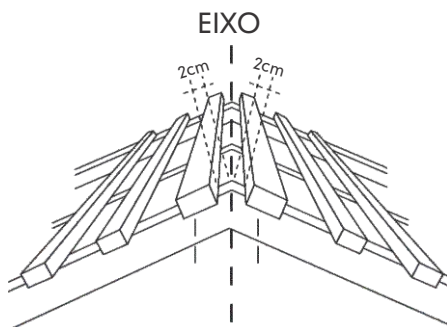
Ripas: ripas ou sarrafos de 5x2cm. A primeira ripa (ou beiral) deve ser dobrada (duas ripas sobrepostas), ou compensar essa altura com a própria tabeira.



Galga: a distância máxima entre ripas é de 32cm (de face superior à face superior). Somente a galga da telha do beiral deve ser de 29cm medidos da face superior da ripa 2 à face inferior da ripa dobrada. (veja o desenho acima).

Para o madeiramento do telhado a Ômega sugere que o dimensionamento estrutural, as tesouras, os pontaltes e outros elementos sejam feitos por profissionais habilitados.

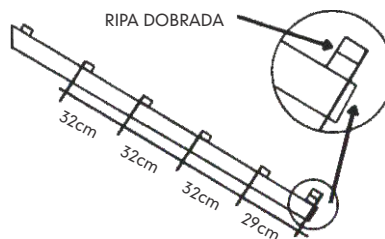
A ripa da cumeeira deve distar em 2cm do eixo do telhado para atingir um recobrimento adequado.



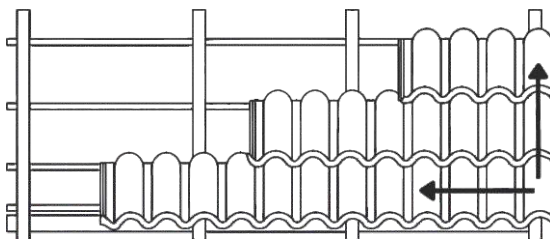
GALGA SOBREPOSIÇÃO - Galga Inicial

A distância entre a primeira e a segunda ripa, deve ser sempre de 29cm e da segunda à terceira ripa em diante, deve ser de 32cm.

NUNCA UTILIZE GALGAS MAIORES.

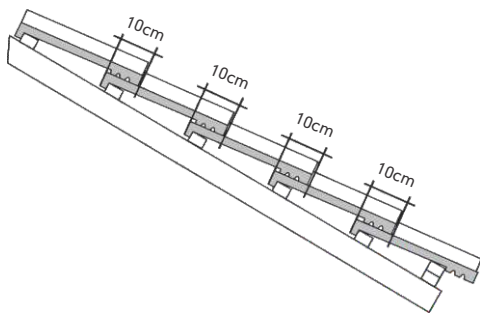


A montagem do telhado sempre começa da direita para a esquerda e de baixo para cima, com as telhas alinhadas na horizontal e na vertical.



SOBREPOSIÇÃO DAS TELHAS

Telhas: a sobreposição lateral é realizada pelos encaixes laterais. A sobreposição longitudinal é sempre de no mínimo 10cm. Nunca utilize recobrimento menor.



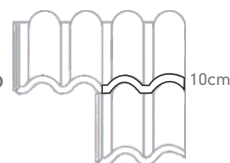
SOBREPOSIÇÃO MÍNIMA ENTRE TELHAS:
10cm



Inclinação Mínima
30%

Até 7m	30% = 16°42' = 2,10m
Até 8m	35% = 19°17' = 2,80m
Até 9m	40% = 21°48' = 3,60m
Até 10m	45% = 24°13' = 4,50m
Até 11m	50% = 26°34' = 5,50m

Sobreposição longitudinal mínima





BAIXA ABSORÇÃO

Devido a baixa absorção, a estrutura do telhado não sofre com sobrecarga. Além disso, as câmaras formadas pelas nervuras na parte inferior impedem a penetração.



MAIOR RESISTÊNCIA

Tecnologia na fabricação e qualidade de materiais possibilitam uma resistência superior a 250kgf por peça, aumentando a durabilidade do telhado.



ENCAIXES PERFEITOS

Encaixes perfeitos que permitem um telhado resistente, impermeável e padronizado.



CONFORTO TÉRMICO

Proporcionam ventilação, deixando a temperatura ambiente agradável.



GARANTIA

Oferecemos uma garantia de 20 anos em relação a quebra e infiltrações causadas por defeito de fabricação.



ENTREGA PRÓPRIA

ÔMEGATELHAS faz a entrega segura com veículos próprios



MAIOR ECONOMIA

O melhor custo x benefício do mercado.



ASSISTÊNCIA

Ômegatelhas está a disposição para esclarecer e resolver quaisquer dúvidas.

Ômegatelhas[®]

49 3436.0304 | 49 3436.0471 | Fax: 49 3436.1751

omegatelhas@gmail.com

Rua Canela 44, Condomínio Industrial - CEP 89694-000

Faxinal dos Guedes - Santa Catarina

